

Figura	Ref <sup>o</sup> ADR98	Descripción	Figura	Ref <sup>o</sup> ADR98	Descripción
1	*****	EJE COMPLETO CON ACCESORIOS D 127	28	2624061.5	ARANDELA TORNILLO TAPACUBOS A6
2	2224007.7	BUJE DE RUEDA	29	2624004.5	ENGRASADOR BULON PLATO ANCLAJE AM10x1
3	2024200.5	TAMBOR DE FRENO 410X200 295 / 335 / 244 / 10T. Ø 24	31	4024999.5	TORNILLO SOPORTE LEVA M10x35
4	4224650.1	EJE LEVA IZQUIERDO	32	4224061.5	ARANDELA SOPORTE LEVA
5	4224650.2	EJE LEVA DERECHO	33	4224004.5	TUERCA TORNILLO SOPORTE LEVA
6	2624057.5	TAPACUBO	36	4224063.5	ENGRASADOR SOPORTE LEVA AM8x1
7	VER I-590	CJTO. MORDAZAS COMPLETO, MUELLES Y PASADOR	37	4224999.5	JUEGO REPARACION LEVA FRENO
8	302404014310.	TUERCA DE BUJE	38	4224310.5	JUNTA TAPACUBOS
9	163.5	PERNO DE RUEDA	39	2624029.5	ARANDELA AJUSTE SEPARADOR RODAMIENTO
10	2424086.5	TUERCA PERNO CON VOLANDERA	40	3224004.5	JUNTA TORICA ROCE RETEN
11	2522150.1	GUARDAPOLVO DERECHO	41	2824029.7	RETEN 155 X 174 X 12
12	4824005.2	GUARDAPOLVO IZQUIERDO	44	2824155.5	TORNILLO BLOCAJE TUERCA BUJE M8x35
13	4824005.1	ROCE RETEN	45	3024061.5	TUERCA TORNILLO BLOCAJE M8
14	2824047.7	SEPARADOR DE RODAMIENTO	46	3024063.7	ARANDELA TORNILLO BLOCAJE
15	3224005.3	RODAMIENTO INTERIOR	48	3024004.5	PASADOR MANGON
16	3214090.1	RODAMIENTO EXTERIOR	49	3024049.5	PROLONGADOR
17	3214085.1	BULON PLATO ANCLAJE	50	4024111.5	CASQUILLO CENTRAJE PERNO
18	(*1)	TUERCA BULON PLATO ANCLAJE	51	2400022.1	PORTA-ZAPATAS
19	(*1)	CHAPA SEGURIDAD	52	4024054.5	PALANCA MANUAL
20	(*1)	SOPORTE DE RODAMIENTO	53	4614010.1	PALANCA AUTOMATCIA
21	3224054.5	TORNILLO FIJACION M12 x 25	54	4614310.1	CAMARA DE FRENO T-24
22	4014061.5	CHAPA SEGURIDAD	55	9541501.0	CAMARA DE FRENO T-30
23	4014004.5	ARANDELA TORNILLO FIJACION	56	9541601.0	SOPORTE PARA LEVA
24	4014004.6	PLACA BULON PLATO ANCLAJE	57	4224054.5	SOPORTE CAMARA DE FRENO
25	(*1)	TORNILLO GUARDAPOLVOS M8 x 15	58	9524054.5	CORONA DE ABS
26	4824061.5	ARANDELA TORNILLO GUARDAPOLVOS B8	(*1)	1914180.0	KIT REPARACION PLATO ANCLAJE COMPLETO
27	4824004.5	TORNILLO TAPACUBOS M6x16			

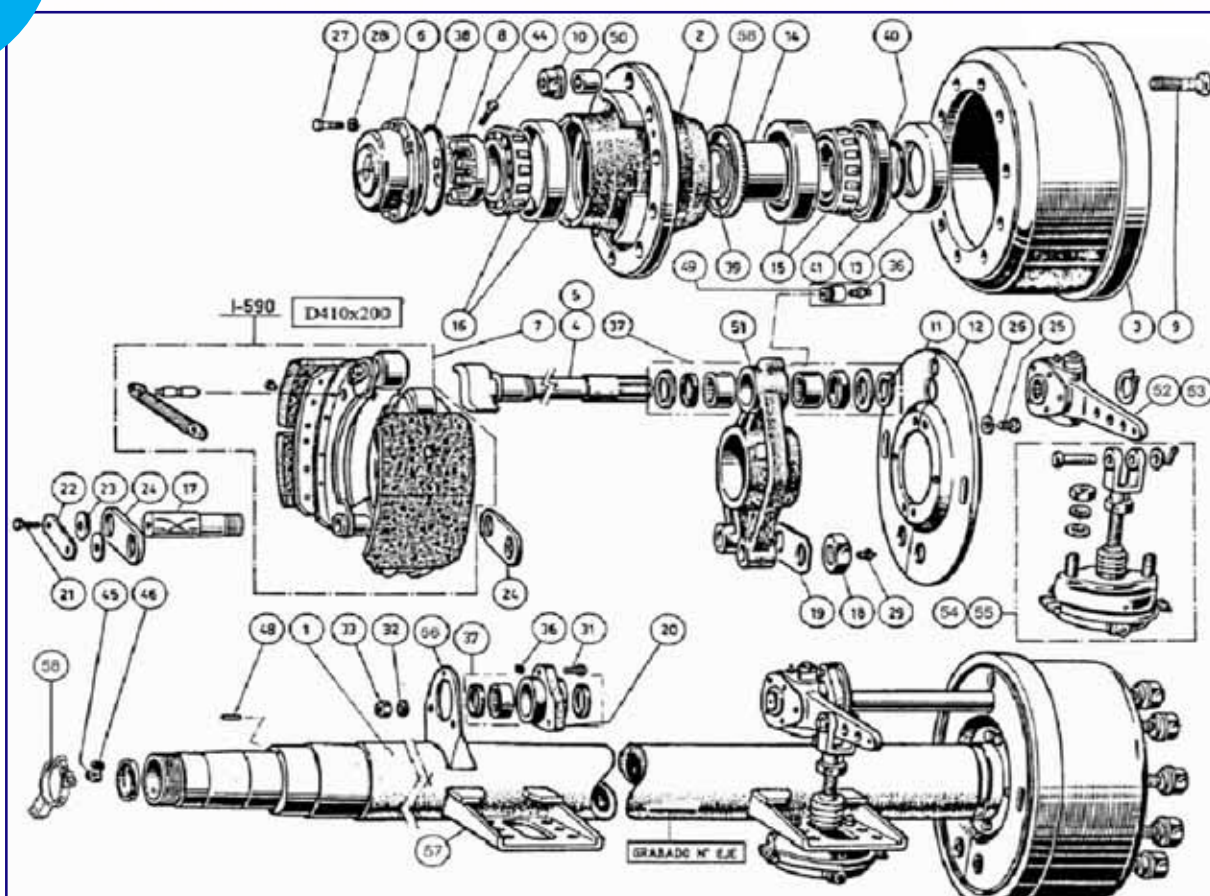


Figura	Ref <sup>a</sup> ADR98	Descripción	Figura	Ref <sup>a</sup> ADR98	Descripción
1	*****	EJE COMPLETO CON ACCESORIOS D 132	28	2624004.5	ARANDELA TORNILLO TAPACUBOS A6
2	2224007.7	BIJUE DE RUEDA	29	4024999.5	ENGRASADOR BULON PLATO ANCLAJE AM10x1
3	2024200.5	TAMBOR DE FRENO 410X200 295 / 335 / 244 / TOT. Ø 24	31	4224061.5	TORNILLO SOPORTE LEVA M10x35
4	4224650.1	EJE LEVA IZQUIERDO	32	4224004.5	ARANDELA SOPORTE LEVA
5	4224650.2	EJE LEVA DERECHO	33	4224063.5	TUERCA TORNILLO SOPORTE LEVA
6	2624057.5	TAPACUBO	36	4224999.5	ENGRASADOR SOPORTE LEVA AM8x1
7	VER I-590	CJTO. MORDAZAS COMPLETO, MUELLES Y PASADOR	37	4224310.5	JUEGO REPARACION LEVA FRENO
8	3024063.5	TUERCA DE BIJUE	38	2624029.5	JUNTA TAPACUBOS
9	2424103.5	PERNO DE RUEDA	39	3224004.5	ARANDELA AJUSTE SEPARADOR RODAMIENTO
10	2522150.1	TUERCA PERNO CON VOLANDERA	40	2824029.7	JUNTA TORICA ROCE RETEN
11	4824005.2	GUARDAPOLVO DERECHO	41	2824155.5	RETEN 155 X 174 X 12
12	4824005.1	GUARDAPOLVO IZQUIERDO	44	3024061.5	TORNILLO BLOCAJE TUERCA BIJUE M8x35
13	2824047.7	ROCE RETEN	45	3024063.7	TUERCA TORNILLO BLOCAJE M8
14	3224005.3	SEPARADOR DE RODAMIENTO	46	3024004.5	ARANDELA TORNILLO BLOCAJE
15	3214090.1	RODAMIENTO INTERIOR	48	3024049.5	PASADOR MANGON
16	3214085.1	RODAMIENTO EXTERIOR	49	4024111.5	PROLONGADOR
17	(*1)	BULON PLATO ANCLAJE	50	2400022.2	CASQUILLO CENTRAJE PERNO
18	(*1)	TUERCA BULON PLATO ANCLAJE	51	4024054.5	PORTA-ZAPATAS
19	(*1)	CHAPA SEGURIDAD	52	4614010.1	PALANCA MANUAL
20	3224054.5	SOPORTE DE RODAMIENTO	53	4614310.1	PALANCA AUTOMATCIA
21	4014061.5	TORNILLO FIJACION M12 x 25	54	9541501.0	CAMARA DE FRENO T-24
22	4014004.5	CHAPA SEGURIDAD	55	9541601.0	CAMARA DE FRENO T-30
23	4014004.6	ARANDELA TORNILLO FIJACION	56	4224054.6	SOPORTE PARA LEVA D132
24	(*1)	PLACA BULON PLATO ANCLAJE	57	9524054.5	SOPORTE CAMARA DE FRENO
25	4824061.5	TORNILLO GUARDAPOLVOS M8 x 15	58	1914180.0	CORONA DE ABS
26	4824004.5	ARANDELA TORNILLO GUARDAPOLVOS B8	(*1)	4014310.1	KIT REPARACION PLATO ANCLAJE COMPLETO
27	2624061.5	TORNILLO TAPACUBOS M6x16			

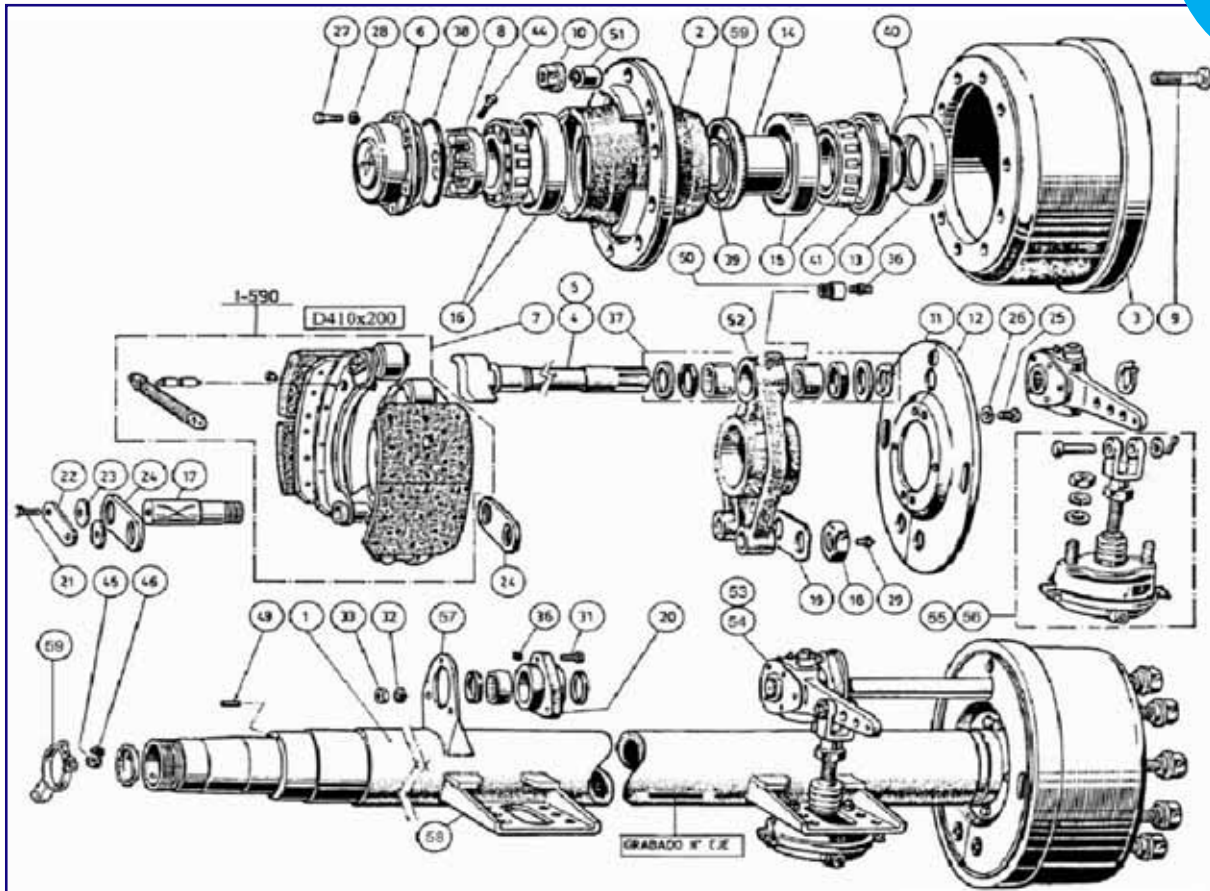
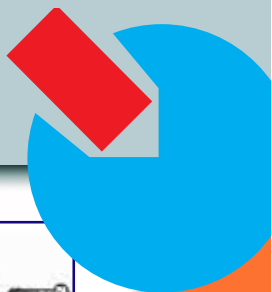
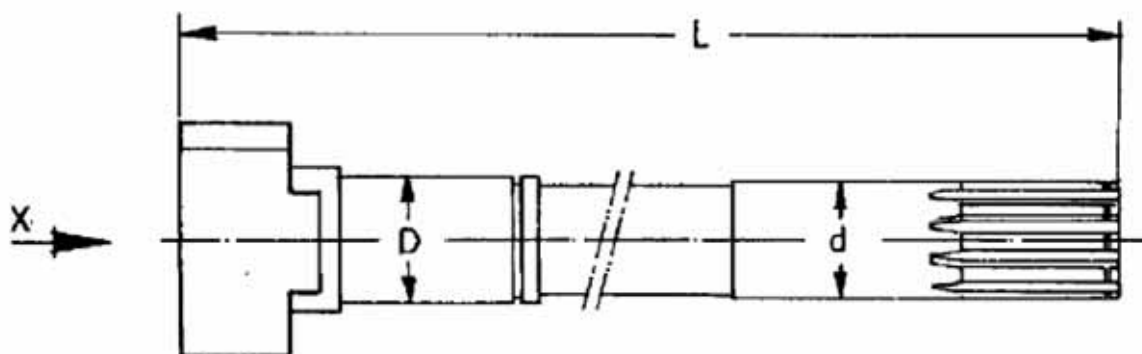
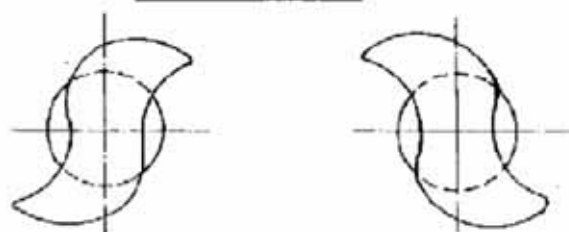


Figura	Refª ADR98	Descripción	Figura	Refª ADR98	Descripción
1	*****	EJE COMPLETO CON ACCESORIOS D 140	28	2624004.5	ARANDELA TORNILLO TAPACUBOS A6
2	2224007.5	BIJE DE RUEDA	29	4024999.5	ENGRASADOR BULON PLATO ANCLAJE AM10x1
3	2024200.5	TAMBOR DE FRENO 410X200 295 / 335 / 244 / 10T. Ø 24	31	4224061.5	TORNILLO SOPORTE LEVA M10x35
4	4224650.1	EJE LEVA IZQUIERDO	32	4224004.5	ARANDELA SOPORTE LEVA
5	4224650.2	EJE LEVA DERECHO	33	4224063.5	TUERCA TORNILLO SOPORTE LEVA
6	2624057.5	TAPACUBO	36	4224999.5	ENGRASADOR SOPORTE LEVA AM8x1
7	VER I-590	CJTO. MORDAZAS COMPLETO, MUELLES Y PASADOR	37	4224310.5	JUEGO REPARACION LEVA FRENO
8	3024063.5	TUERCA DE BIJE	38	2624029.5	JUNTA TAPACUBOS
9	2424103.5	PERNO DE RUEDA	39	3224004.5	ARANDELA AJUSTE SEPARADOR RODAMIENTO
10	2522150.1	TUERCA PERNO CON VOLANDERA	40	2824029.5	JUNTA TORICA ROCE RETEN
11	4824005.2	GUARDAPOLVO DERECHO	41	2824155.5	RETEN 155 X 174 X 12
12	4824005.1	GUARDAPOLVO IZQUIERDO	44	3024061.5	TORNILLO BLOCAJE TUERCA BIJE M8x35
13	2824047.5	ROCE RETEN	45	3024063.7	TUERCA TORNILLO BLOCAJE M8
14	3224005.1	SEPARADOR DE RODAMIENTO	46	3024004.5	ARANDELA TORNILLO BLOCAJE
15	3206095.1	RODAMIENTO INTERIOR	49	3024049.5	PASADOR MANGON
16	3214085.1	RODAMIENTO EXTERIOR	50	4024111.5	PROLONGADOR
17	(*)	BULON PLATO ANCLAJE	51	2400022.2	CASQUILLO CENTRAJE PERNO
18	(*)	TUERCA BULON PLATO ANCLAJE	52	4024054.5	PORTA-ZAPATAS
19	(*)	CHAPA SEGURIDAD	53	4614010.1	PALANCA MANUAL
20	3224054.5	SOPORTE DE RODAMIENTO	54	4614310.1	PALANCA AUTOMATCIA
21	4014061.5	TORNILLO FIJACION M12 x 25	55	9541501.0	CAMARA DE FRENO T-24
22	4014004.5	CHAPA SEGURIDAD	56	9541601.0	CAMARA DE FRENO T-30
23	4014004.6	ARANDELA TORNILLO FIJACION	57	4224054.7	SOPORTE PARA LEVA D140
24	(*)	PLACA BULON PLATO ANCLAJE	58	9524054.5	SOPORTE CAMARA DE FRENO
25	4824061.5	TORNILLO GUARDAPOLVOS M8 x 15	59	1914180.0	CORONA DE ABS
26	4824004.5	ARANDELA TORNILLO GUARDAPOLVOS B8	(*)	4014310.1	KIT REPARACION PLATO ANCLAJE COMPLETO
27	2624061.5	TORNILLO TAPACUBOS M6x16			



Vista por "X"



IZQDA (S)

DCHA (Z)

L (mm)	D (mm)	d (mm)	IZQDA.	DCHA.	L (mm)	D (mm)	d (mm)	IZQDA.	DCHA.
LEVA 15" - 17,5" ( tambor Ø 315 X 200 )					LEVA 19,5" ( tambor Ø 360 X 200 )				
537,5	40	40	4224537.1	4224537.2	260	40	40	4224260.1	4224260.2
236,5	40	40	4224236.1	4224236.2	590	40	40	4224590.1	4224590.2
212,5	40	40	4224212.1	4224212.2	LEVA 20" - 22,5" ( tambor Ø 410 X 120 )				
392,5	40	40	4224392.1	4224392.2	230	40	40	4224230.3	4224230.4
220,5	40	40	4224220.1	4224220.2					
637,5	40	40	4224637.1	4224637.2					
201	40	40	4224201.1	4224201.2					
227	40	40	4224227.1	4224227.2					
537,5	42	38	4224537.3	4224537.4					
LEVA 20" - 22,5" ( tambor Ø 410 X 200 )									
537,5	42	38	4224537.5	4224537.6					
650	40	40	4224650.3	4242650.4					
340	40	40	4224212.5	4224212.6					
308,5	40	40	4224308.3	4224308.4					
232,5	40	40	4224232.3	4224232.4					
590	40	40	4224590.3	4224590.4					
368,5	40	40	4224368.3	4224368.4					
537,5	42	38	4224537.7	4224537.8					