



Figura	Refº ADR98	Aplicación	Descripción	Medidas
1	2234007.1	TRAILOR	BUJE RUEDA	
2	2634057.1	TRAILOR	TAPACUBO ALUMINIO	Ø 125 MM 6T.
3	2634058.1	TRAILOR	TAPON GOMA TAPACUBOS	
4	2634029.1	TRAILOR	JUNTA PAPEL TAPACUBOS	Ø 125 MM 6T.
5	3234000.1	TRAILOR	RODAMIENTO INTERIOR BUJE	Ø 90 X Ø 145 X 35 MM
6	3234001.1	TRAILOR	RODAMIENTO EXTERIOR BUJE	Ø 79 X Ø 130 X 35 MM
7	2834047.1	TRAILOR	RETEN BUJE	Ø 111,1 X Ø 146,4 X 25,4 MM
8	2834047.0	TRAILOR	RETEN BUJE	Ø 111,1 X Ø 146,4 X 15,2 MM
9	3034001.0	TRAILOR	TUERCA BUJE IZQUIERDA	M58
10	3034002.0	TRAILOR	TUERCA BUJE DERECHA	M58
11	2834004.1	TRAILOR	ARANDELA PORTA-RETEN	Ø 96 X Ø 110,9 X 22 MM
12	2434103.0	TRAILOR	PERNO RUEDA DOBLE ROSCA R/SENCILLA	M22*150 / M22*150 L = 103 MM
13	2434098.0	TRAILOR	PERNO RUEDA DOBLE	M22*150 L = 98 MM
14	2434082.0	TRAILOR	PERNO RUEDA SENCILLA	M22*150 L = 82 MM
15	2434111.0	TRAILOR	PERNO RUEDA DOBLE ROSCA R/DOBLE	M22*150 / M22*150 L = 111 MM
16	2522150.1	TRAILOR	TUERCA VOLANDERA	M22*150 SW32
17	2522150.5	TRAILOR	TUERCA INTERIOR PERNO DE RUEDA	M22*150 SW32

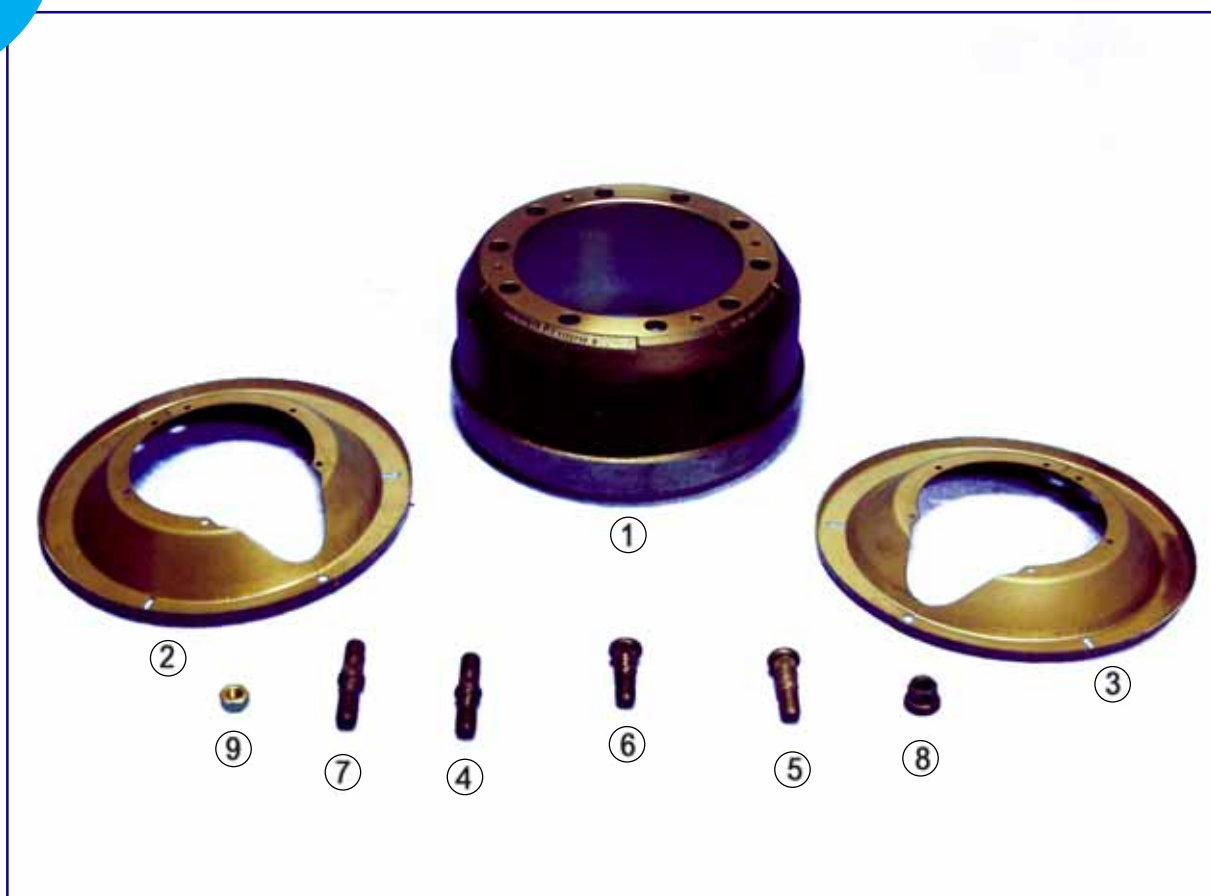


Figura	Refº ADR98	Aplicación	Descripción	Medidas
1	2034178.1	TRAILOR	TAMBOR FRENO L200 TEM Ø 419 X 178	280 / 335 / 222 / 10T. X Ø 26 MM
1A	2034178.3	TRAILOR	TAMBOR FRENO L200 Ø 419 X 178	290 / 335 / 260 / 10T. X Ø 23 MM
1B	2034203.1	TRAILOR	TAMBOR FRENO N400 TEM Ø 419 X 203	290 / 335 / 250 / 10T. X Ø 26 MM
1C	2034203.2	TRAILOR	TAMBOR FRENO N400 Ø 419 X 203	290 / 335 / 288 / 10T. X Ø 23 MM
2	4834310.1	TRAILOR	CJTO. GUARDAPOLVOS	Ø 419 X 178 MM
3	4834310.2	TRAILOR	CJTO. GUARDAPALVOS	Ø 419 X 200 MM
4	2434103.0	TRAILOR	PERNO RUEDA DOBLE ROSCA R/SENCILLA	M22*150 / M22*150 L= 103 MM
5	2434098.0	TRAILOR	PERNO RUEDA DOBLE	M22*150 L= 98 MM
6	2434082.0	TRAILOR	PERNO RUEDA SENCILLA	M22*150 L= 82 MM
7	2434111.0	TRAILOR	PERNO RUEDA DOBLE ROSCA R/DOBLE	M22*150 / M22*150 L= 111 MM
8	2522150.1	TRAILOR	TUERCA VOLANDERA	M22*150 SW32
9	2522150.5	TRAILOR	TUERCA INTERIOR PERNO DE RUEDA	M22*150 SW32



Figura	Refº ADR98	Aplicación	Descripción	Medidas
1	3510178.1	TRAILOR	MORDAZA DE FRENO 419 X 178 MM C/RODILLO	419 X 178 MM
1A	3510203.3	TRAILOR	MORDAZA DE FRENO 419 X 203 MM C/RODILLO	419 X 203 MM
2	2110178.1	TRAILOR	CJTO. FORRO FRENO 419 X 178 MM	178 X 205 MM
2A	2110203.1	TRAILOR	CJTO. FORRO FRENO 419 X 203 MM	203 X 210
3	3836016.2	TRAILOR	REMACHE SEMI-TUBULAR ACERO LATONADO	Ø 6 X 16 ( Bolsa de 1000 Unds.)
4	4110049.1	TRAILOR	RODILLO ZAPATA Ø 32 MM	Ø 32 X 34 X 58 MM
5	4110047.1	TRAILOR	RETEN DE RODILLO CHAPA	20 - 52 - 36
6	4410049.0	TRAILOR	PASADOR MUELLE TIPO " w "	6 X 70 MM
7	4410210.0	TRAILOR	MUELLE ZAPATA FRENO 20"	210 X 30 MM
8	4010310.1	TRAILOR	KIT PLATO ANCLAJE FRUEHAUF C/CASQUILLO	Ø 32 X 56 MM T-8 ( BULON )



Figura	Ref <sup>o</sup> ADR98	Aplicación	Descripción	Medidas
1	4234000.1	TRAILOR	KIT RER. 1 LEVA FRENO CASQ. PLASTICO	
2	4334001.1	TRAILOR	KIT REP. 1 LEVA FRENO CASQ. BRONCE	
3	4614010.1	TRAILOR	PALANCA FRENO MANUAL ADR98 S/CUELLO	L= 220 MM 10 ESTRIAS
4	4614010.2	TRAILOR	PALANCA FRENO MANUAL ADR98 S/CUELLO	L= 305 MM 10 ESTRIAS
5	4632310.1	TRAILOR	KIT PALANCAS AUTOMATICAS	10 ESTRIAS
6	4606603.0	TRAILOR	MUELLE RECUPERACION PALANCA FRENO	148 X 26 X 3 MM
7	4606602.0	TRAILOR	MUELLE RECUPERACION PALANCA FRENO	245 X 26 X 3 MM
8	4232634.1	TRAILOR	EJE LEVA FRENO IZQUIERDO 10 ESTRIAS	L= 634 MM
9	4232634.2	TRAILOR	EJE LEVA FRENO DERECHO 10 ESTRIAS	L= 634 MM

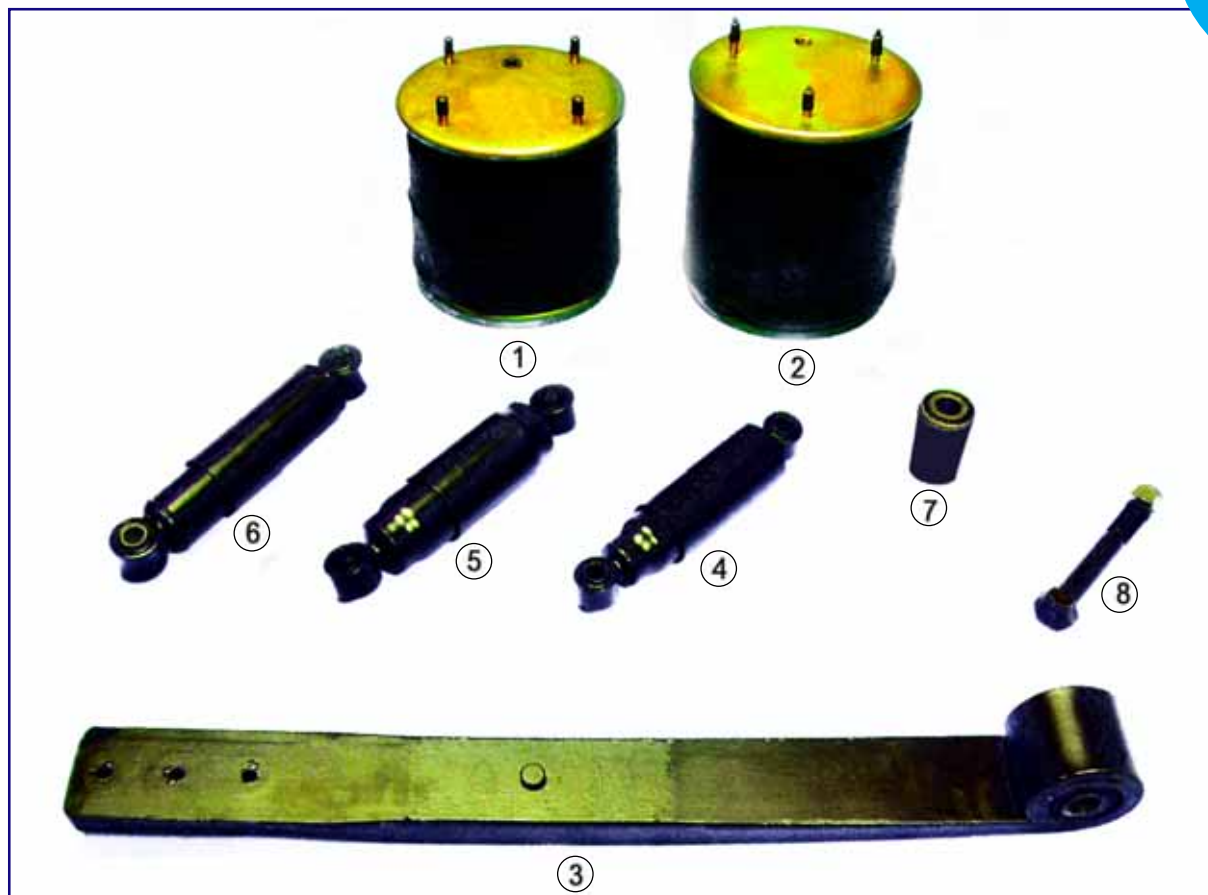


Figura	Refº ADR98	Aplicación	Descripción	Medidas
1	5028633.9	TRAILOR	DIAPRES COMPLETO	Ø 287 X 680 - 222
2	5028877.5	TRAILOR	DIAPRES COMPLETO	Ø 287 X 540 - 184
3	5834000.1	TRAILOR	BALLESTON SUSPENSION NEUMATICA	40 / 40
4	5234037.0	TRAILOR	AMORTIGUADOR	Ø 20 X 55 A.T. 340 - 515 MM
5	5234010.1	TRAILOR	AMORTIGUADOR	Ø 24 X 62 A.T. 315 - 470 MM
6	5234410.2	TRAILOR	AMORTIGUADOR	Ø 20 X 62 A.T. 311 - 475 MM
7	5510030.1	TRAILOR	SILENTBLOK BALLESTON S.N.	Ø 30 X Ø 68 X 104 MM
8	5706832.1	TRAILOR	BULON BALLESTON C/TUERCA	M30 X 210 MM



Figura	Refª ADR98	Aplicación	Descripción	Medidas
1	5634005.2	TRAILOR	BALANCIN CORTO CON SILENTBLOK	110 - 140 - 435 MM
2	5634005.1	TRAILOR	BALANCIN LARGO CON SILENTBLOK	110 - 140 - 570 MM
3	5534000.1	TRAILOR	SILENTBLOK BALANCIN	Ø 84 X 111 MM ( 2 T. Ø 19 )
4	5634310.3	TRAILOR	KIT REP. 2 TORNILLOS BALANCIN C/ TUERCAS	Ø 18,6 X 166 MM ( X2 UNDS. )
NP	5634310.1	TRAILOR	KIT REP. BALACIN ( SILENTBLOK + TORNILLOS )	



Figura	Refº ADR98	Aplicación	Descripción	Medidas
1	5734059.5	TRAILOR	TIRANTE FIJO CON SILENTBLOK TANDEM	E / C = 340 MM
2	5734059.6	TRAILOR	TIRANTE FIJO CON SILENTBLOK TANDEM	E / C = 387 MM
3	5734059.7	TRAILOR	TIRANTE FIJO CON SILENTBLOK TANDEM	E / C = 510 MM
4	5734059.1	TRAILOR	TIRANTE EXTENSIBLE CON SILENTBLOK TANDEM	E / C = 340 MM
5	5734059.2	TRAILOR	TIRANTE EXTENSIBLE CON SILENTBLOK TANDEM	E / C = 387 MM
6	5734059.3	TRAILOR	TIRANTE EXTENSIBLE CON SILENTBLOK TANDEM	E / C = 510 MM
7	5734009.1	TRAILOR	CABEZA TIRANTE EXTENSIBLE IZQUIERDA	M35*2
8	5734009.2	TRAILOR	CABEZA TIRANTE EXTENSIBLE DERECHA	M35*2
9	5734028.1	TRAILOR	HUSILLO TIRANTE EXTENSIBLE	M35*2 L = 203 MM
10	5734028.2	TRAILOR	HUSILLO TIRANTE EXTENSIBLE	M35*2 L = 250 MM
11	5734028.3	TRAILOR	HUSILLO TIRANTE EXTENSIBLE	M35*2 L = 370 MM
12	5534032.1	TRAILOR	SILENTBLOK TIRANTE TANDEM	Ø 32 X Ø 60 / 65 X 56 MM
13	5534025.1	TRAILOR	SILENTBLOK TIRANTE TRIDEM	Ø 25 X Ø 50 X 75 MM
14	5734310.1	TRAILOR	KIT REP. 1 TIRANTE TANDEM ( 2 EJES )	
15	5734310.3	TRAILOR	KIT REP. 1 TIRANTE TRIDEM ( 3 EJES )	

